

3495 VN

1 TH 006770

NSN 1005-17-108-0559


PN 006770

## TECHNISCHE HANDLEIDING

GEWEER, 5,56MM, C7

# 20thCenturyPlatoons.com



 **landmacht**

Directeur Materieel

**20thCenturyPlatoons.com**

1 TH 006770

NSN 1005-17-108-0559

PN 006770

## TECHNISCHE HANDLEIDING


GEWEER, 5,56MM, C7

1e druk

Afdeling Manoeuvre Materieel

# 20thCenturyPlatoons.com



 **landmacht**

Directeur Materieel

Vastgesteld door het Hoofd van de Afdeling Manoeuvre Materieel van de Directie Materieel KL,  
d.d. 23 september 1997.

006374/FDK

**20thCenturyPlatoons.com**

NSN 1005-17-108-0559

1 TH 008770

PH 008770

TECHNISCHE HANDLEIDING

GEWELF 8,56MM CZ

1e druk

# 20thCenturyPlatoons.com



1911

Director, Materiel

Verspreidingsdoel van het Hoofd van de Afdeling Materieel van de Generale Materieel D.

d.d. 23 september 1937

0011100

WIJZIGINGEN

Van aangebrachte wijzigingen moet in onderstaande tabel aantekening worden gehouden.

Wijzigingsblad		Wijzigingen aangebracht door	Datum	Paraaf
Nr.	Mnd. en Jaar			

20thCenturyPlatoons.com

Wijzigingen/toevoegingen in de tekst zijn aangegeven door een verticale lijn in de marge van de bladzijde. Gewijzigde/toegevoegde afbeeldingen zijn aangegeven door een verticale lijn naast het afbeeldingsnummer. Is er tekst verwijderd, dan is dit aangegeven met een verticale lijn in de marge op de plaatst waar de tekst is verwijderd.

The organization will report back to the commander  
of the platoon in writing.

Platoon	Company	Platoon Leader	Performance	
			Quality	Quantity

**20thCenturyPlatoons.com**

The organization will report back to the commander  
of the platoon in writing.

## INHOUDSOPGAVE

	PAGINA
WIJZIGINGEN	0-3
INHOUDSOPGAVE	0-5
VEILIGHEIDSREGELS	0-7
HOOFDSTUK 1 INLEIDING	1-1
1.1 Doel	1-1
1.2 Wijzigingen en fouten	1-1
1.3 Richtingsindicatie	1-1
HOOFDSTUK 2 BESCHRIJVING, GEGEVENS EN BEDIENING	2-1
2.1 Beschrijving	2-1
2.2 Technische gegevens	2-2
2.3 Plaats van de onderdelen	2-3
2.4 Werking	2-4
2.4.1 Spannen voor het vuren	2-4
2.4.2 Aanvoeren	2-4
2.4.3 Vergrendelen	2-5
2.4.4 Afvuren	2-6
2.4.5 Ontgrendelen	2-6
2.4.6 Uittrekken van de patroonhuls	2-7
2.4.7 Uitwerpen	2-8
2.4.8 Vuurregelaar op "S" (safe)	2-8
2.4.9 Vuurregelaar op "R"	2-9
2.4.10 Vuurregelaar op "3" (3 round burst)	2-10
2.4.11 Gebruik van de 'artic'trekker	2-13
HOOFDSTUK 3 LADEN, ONTLADEN, UITEENNEMEN EN INEENZETTEN VAN HET GEWEER IN GROEPEN	3-1
3.1 Vullen van de patroonhouder	3-1
3.2 Laden	3-1

3.3	Ontladen	3-2
3.4	Uiteennemen en ineenzetten van het geweer (in groepen)	3-2
3.4.1	Het verwijderen van de afsluitergroep	3-2
3.4.2	Het scheiden van loopgroep en kolfgroep	3-3
3.4.3	Het ineenzetten van het geweer	3-3
3.5	Het uiteennemen en ineenzetten van de groepen	3-4
3.5.1	De afsluitergroep	3-4
3.5.2	De handbeschermers	3-5
3.5.3	De kolfgroep	3-6
3.5.4	De patroonhouder	3-6
3.6	Controle van de werking van het wapen	3-7
HOOFDSTUK 4 ONDERHOUD		4-1
4.1	Algemeen	4-1
4.2	Onderhoudsmiddelen	4-1
4.3	Onderhoud	4-1
4.3.1	Periodiek onderhoud	4-1
4.3.2	Onderhoud voor het vuren	4-2
4.3.3	Onderhoud tijdens het vuren en/of tijdens vuurpauzes	4-2
4.3.4	Reinigen na het vuren	4-2
4.4	Onderhoud onder bijzondere omstandigheden	4-4
4.4.1	Extreme vorstperiodes en arctische omstandigheden	4-4
4.4.2	Hete, droge, stoffige en zanderige gebieden (woestijn)	4-5
4.4.3	Hete, vochtige gebieden (jungle)	4-5
4.4.4	Zware regenval en onderdompeling in water	4-5
HOOFDSTUK 5 STORINGEN		5-1
5.1	Oorzaak van de storingen	5-1
5.2	Storingsreactie	5-1
5.2.1	Uitvoering	5-1
5.3	Storingstabel	5-3
HOOFDSTUK 6 MONDINGSSTOP VOOR LOSSE SCHOTEN		6-1
6.1	Bevestigen van de mondingsstop voor losse schoten	6-1



**VEILIGHEIDSREGELS**

*LAAT EEN WAPEN NOOIT ZONDER TOEZICHT ACHTER*

*Voordat de VEILIGHEIDSMATREGELEN zijn genomen moet een wapen worden behandeld alsof het geladen is.*

**OPMERKING**

*HET WAPEN KAN ALLEEN OP SAFE (S) WORDEN GEZET ALS HET GESPANNEN IS.*

1 *Neem in de volgende gevallen de VEILIGHEIDSMATREGELEN:*

- a. Bij het in ontvangst nemen;
- b. Voor het in gebruik nemen;
- c. Na het gebruik;
- d. Voor het onderhoud;
- e. Voor iedere inspectie;
- f. Daar waar het in de documentatie vermeld staat.

2 **VEILIGHEIDSMATREGELEN**

**20thCenturyPlatoons.com**

- Houd het wapen in een veilige richting;
- Neem de patroonhouder uit het wapen en controleer of er in de houder geen munitie aanwezig is;
- Trek de spangreep naar achteren en controleer of er geen munitie of delen van munitie aanwezig zijn voor de afsluiter en in de kamer;
- Laat de afsluiterdraagstukgroep onder geleide naar voren gaan;
- Druk op de aandrukplunjer;
- Haal de trekker over en sluit het hulzengatdeksel;
- Plaats de patroonhouder.

### 3 Gele mondingsstop

De gele mondingsstop voor losse schoten mag alleen op het wapen worden geplaatst als direct gebruik wordt gemaakt van losse munitie.

Het is ten strengste verboden de mondingsstop mee te nemen naar de schietbaan.

### 4 Verdere voorzorgen

- a. Controleer of de stuurpen in het afsluiterdraagstuk is gemonteerd. Als de stuurpen niet is gemonteerd, kan het afvuren van het wapen leiden tot het exploderen van het wapen.
- b. Worden er snel achtereen meer dan 120 schoten afgevuurd, dan bestaat gevaar voor zelfontbranding. Als het wapen stopt met vuren en er een scherpe patroon in de kamer zit, moet de patroon onmiddellijk (binnen 5 sec.) worden verwijderd. Lukt dit niet, verwijder dan de patroonhouder en wacht 2 minuten.
- c. Vuur het wapen niet af als de loop water of een andere vreemde stof bevat. Afvuren kan dan leiden tot het exploderen van het wapen.
- d. Bij verschillen in geluid of terugstoot **STOPPEN MET VUREN**. Controleer het wapen.
- e. Controleer voor het verlaten van de schietbaan de patroontassen; de eventueel aanwezige munitie moet worden ingeleverd.

## HOOFDSTUK 1

### INLEIDING

#### 1.1 Doel

Deze handleiding is bestemd personen die belast zijn met het gebruik en het onderhoud op het 1e niveau van het **GEWEER, 5,56 MM C7**.

#### 1.2 Wijzigingen en fouten

Opmerkingen over fouten en/of suggesties voor wijzigingen in/van deze handleiding moeten worden gezonden aan DMKL/Afdeling Manoeuvre Materieel / Sectie Bewapening.

#### 1.3 Richtingsindicatie

De in deze handleiding gebruikte termen als "naar voren", "naar binnen" en "naar achteren" hebben de schietrichting als referentie.

**20thCenturyPlatoons.com**

1 TH 008750

HOOFDSTUK 1

INLEIDING

Doel

1.1

Deze handleiding is bestemd voor de leerkracht die belast is met het geven van het onderwijs op het 1e niveau van het OVB (OVB 1.1 tot 1.3).

Wijzigingen en toelichtingen

1.2

Opmerkingen over toelichtingen en wijzigingen zijn van belang voor de leerkracht die belast is met het geven van het onderwijs op het 1e niveau van het OVB (OVB 1.1 tot 1.3).

Hoofdstuk 1

1.3

De in deze handleiding genoemde termen zijn tevens te vinden in de "Glossarium" van de OVB (OVB 1.1 tot 1.3).

# 20thCenturyPlatoons.com

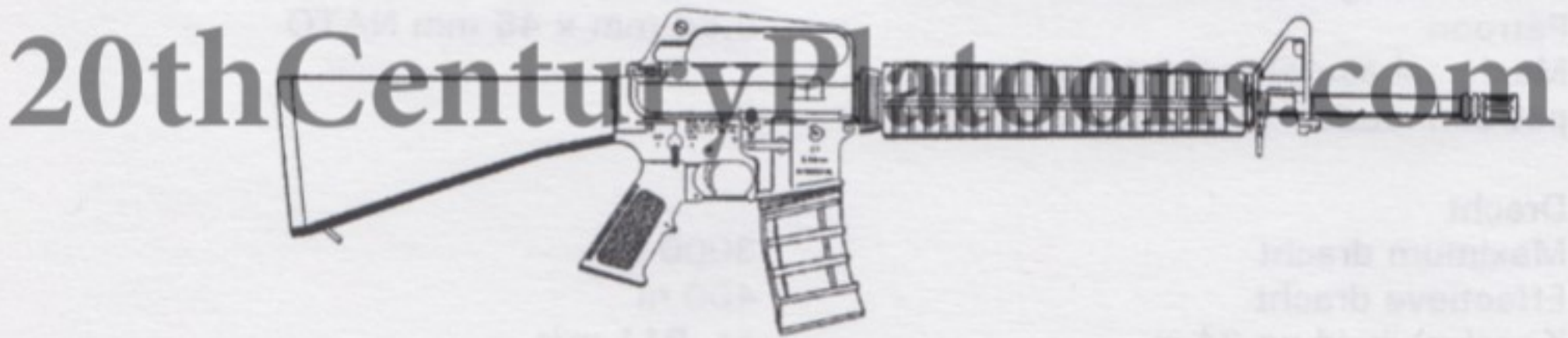
## HOOFDSTUK 2

## BESCHRIJVING, GEGEVENS EN BEDIENING

## 2.1 Beschrijving

Het Geweer C7 (Afb. 2-1) is een semi-automatisch geweer, waarvan de werking berust op het principe van gasaftap en die schot voor schot vuurt of een salvo van 3 patronen (burst) kan afvuren. Het geweer heeft een gevechtsvizier dat op 300 meter is ingeschoten. Het geweer is voorzien van een patroonhouder die 30 patronen kan bevatten.

Voor het vuren bij duisternis kan de beeldversterker MK4MC op het geweer worden geplaatst.



Afb. 2-1

## 2.2 Technische gegevens

### Gewichten

- C7 zonder patroonhouder of draagriem	3,34 kg
- lege patroonhouder	104 g
- gevulde patroonhouder	476 g

### Lengte

- C7	100 cm
- C7-loop	51 cm

### Vuursnelheid

- C7 semi-automatisch	45-65 schoten per minuut
- Burst - C7	700-940 schoten per minuut

### Trekken en velden in de loop

6

### Spoed

1 omwenteling in 17,8 cm

### Draairichting v.d. trekken en velden

rechtsom

### Patroon

5,56 mm x 45 mm NATO

### Maximaal aantal patronen in de patroonhouder

30

### Dracht

#### Maximum dracht

3000 m

#### Effectieve dracht

400 m

#### Kogelsnelheid na 24 m

ca. 911 m/s

#### Oogdopvizier

omklapvizier met 2 openingen

#### Korrel

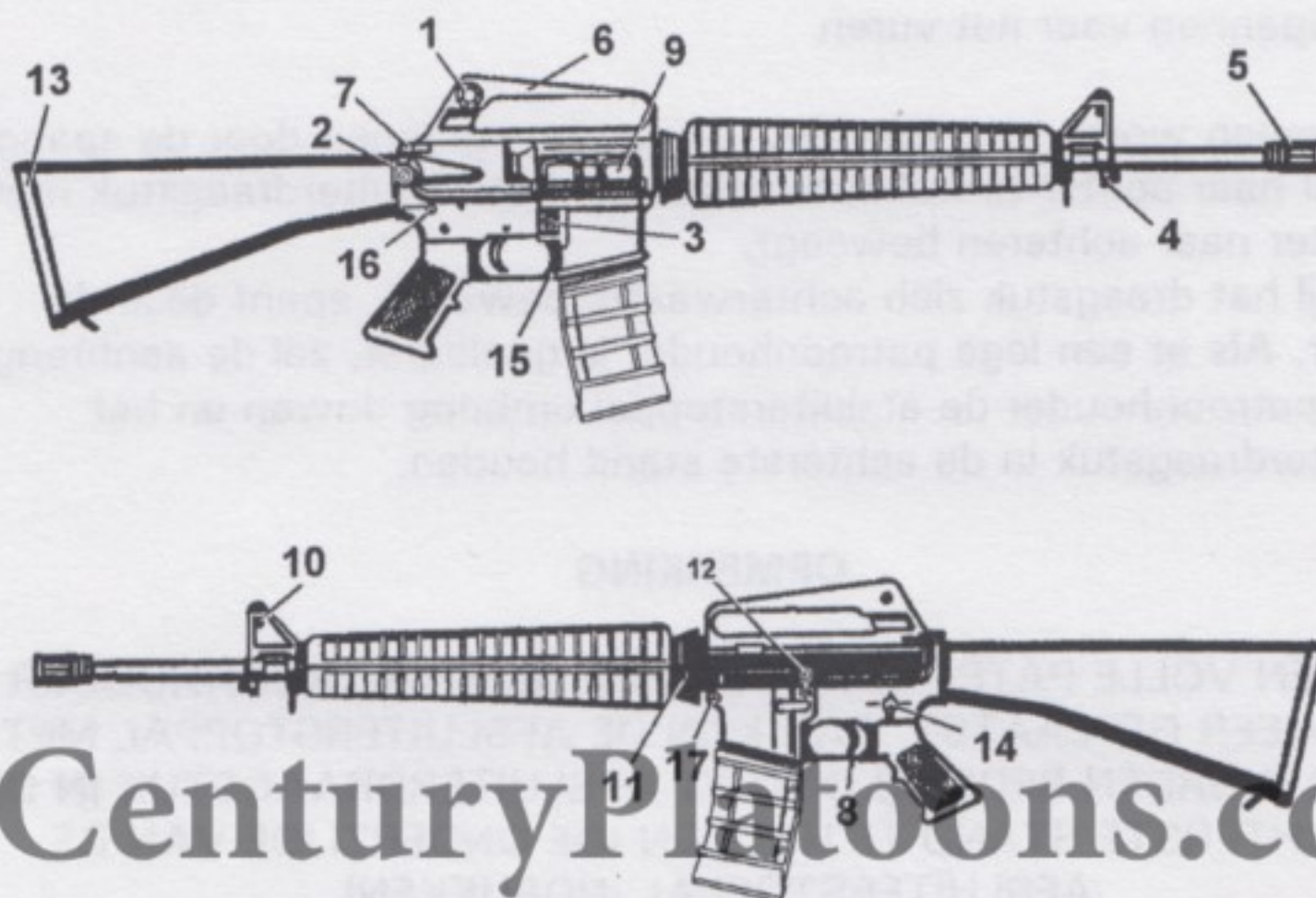
rond

#### Veiligheidskenmerk

mechanisch vergrendelde draaiende afsluiter

### 2.3 Plaats van de onderdelen

Zie Afb. 2-2 voor de plaats van de onderdelen. De onderdelen zijn gemakkelijk geplaatst voor zowel links- als rechtshandige schutters.



20thCenturyPlatoons.com

Afb. 2-2

- |                       |                        |
|-----------------------|------------------------|
| 1. breedte-instelring | 10. korrelvizier       |
| 2. aandrukplunjer     | 11. loopmoer/drukkring |
| 3. patroonhouderpal   | 12. afsluiterstoppal   |
| 4. bajonetfitting     | 13. kolfplaat          |
| 5. mondingsvlamdemper | 14. vuurregelaar       |
| 6. draaggreep         | 15. plunjer            |
| 7. spangreep          | 16. sluitpen           |
| 8. trekker            | 17. scharnierpen       |
| 9. hulzengatdeksel    |                        |

## 2.4 Werking

De werking van het geweer C7 berust op gasaftap. Het wapen heeft een draaiende afsluiter die in het loopverlengstuk wordt vergrendeld; de patroonaanvoer geschiedt door middel van een patroonhouder die maximaal 30 patronen kan bevatten.

### 2.4.1 Spannen voor het vuren

Het wapen wordt voor het afvuren eerst gespannen door de spangreep geheel naar achter te trekken, waardoor het afsluiterdraagstuk met de afsluiter naar achteren beweegt.

Terwijl het draagstuk zich achterwaarts beweegt, spant deze de hamer. Als er een lege patroonhouder is geplaatst, zal de aanbrengrer in de patroonhouder de afsluiterstoppal omhoog duwen en het afsluiterdraagstuk in de achterste stand houden.

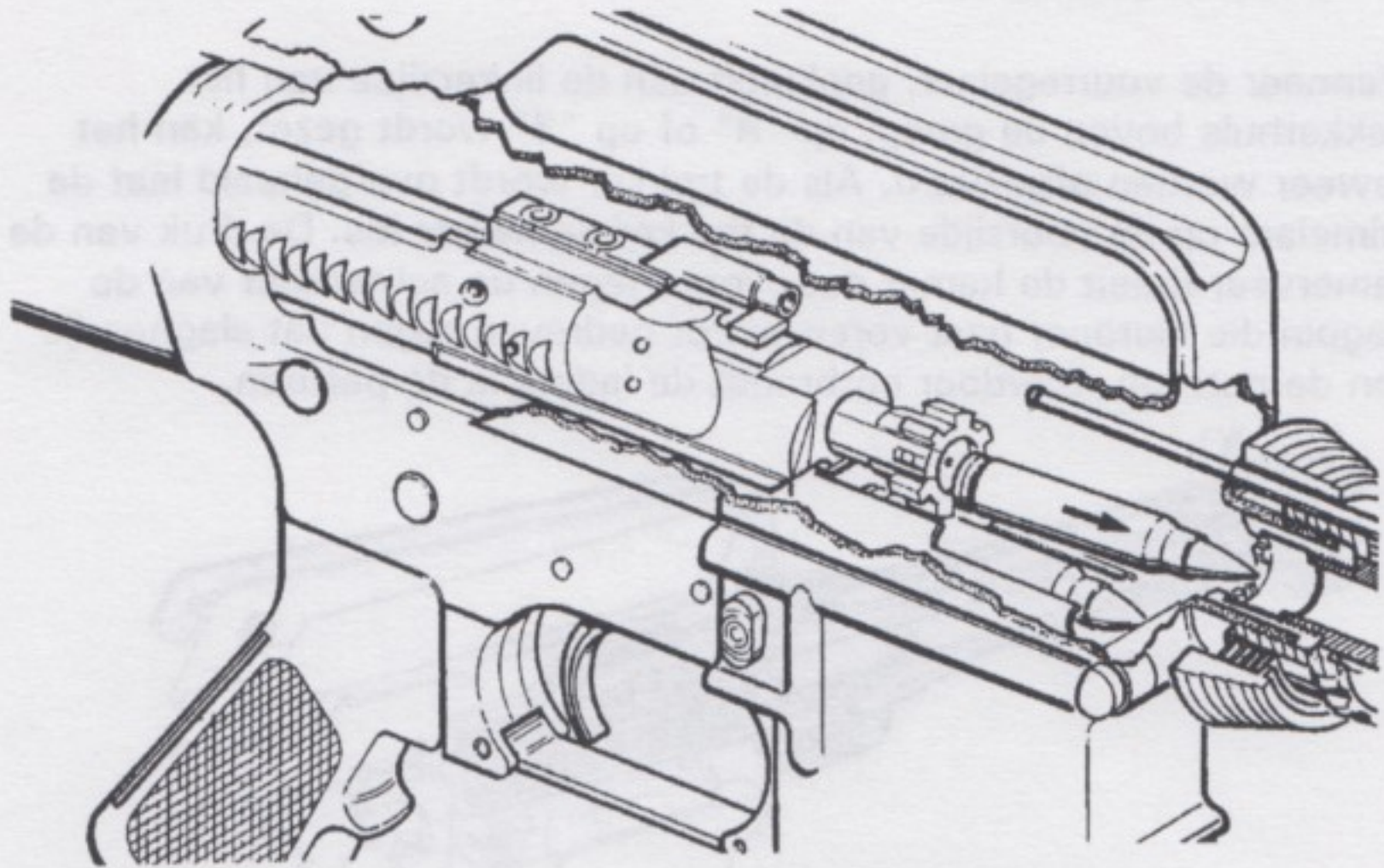
### OPMERKING

IS ER EEN VOLLE PATROONHOUDER OF GEEN PATROONHOUDER IN HET GEWEER GEPLAATST, DAN KAN DE AFSLUITERSTOPPAL MET DE HAND WORDEN BEDIEND OM HET AFSLUITERDRAAGSTUK IN DE ACHTERSTE STAND TE HOUDEN (DE ONDERZIJDE VAN DE AFSLUITERSTOPPAL INDRUKKEN).

### 2.4.2 Aanvoeren (Afb. 2-3)

- a. Met de afsluiter in de achterste stand en een gevulde patroonhouder in het wapen, wordt de spangreep naar achteren getrokken en losgelaten waardoor de afsluitergroep door de druk van de sluitveer naar voren gaat.
- b. Terwijl de afsluitergroep naar voren beweegt, duwen de grendelnokken van de afsluiter een patroon uit de houder in de kamer. Wanneer de grendelnokken het loopverlengstuk in gaan en de patroon opgesloten wordt in de kamer, wordt de uitwerper tegen de linkerzijde van de huls gedrukt en grijpt de patroontrekker in de groef van de huls aan de rechterzijde.

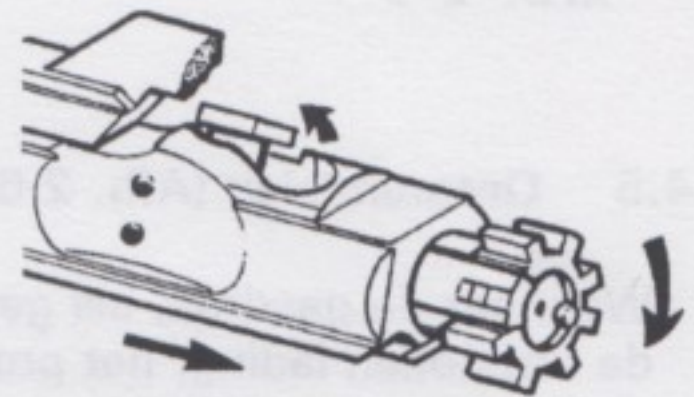




Afb. 2-3

## 2.4.3 Vergrendelen (Afb. 2-4) [20thCenturyPlatoons.com](http://20thCenturyPlatoons.com)

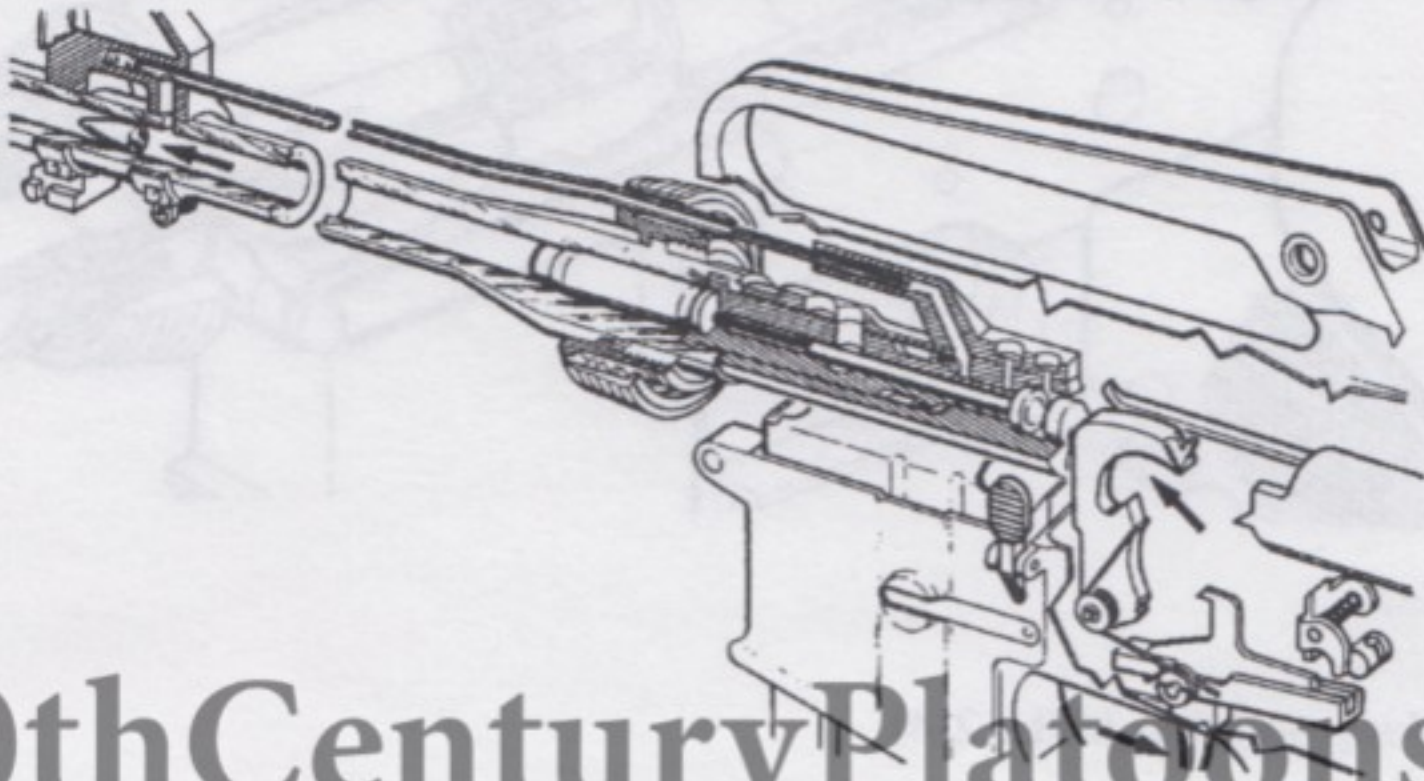
Wanneer de voorwaartse beweging van afsluiter (met patroon) stopt, blijft het afsluiterdraagstuk naar voren gaan tot het draagstuk wordt gestopt door het achtervlak van het loopverlengstuk. Terwijl dit gebeurt draait de afsluiter, gedwongen door de stuurpen in de groef van het draagstuk, en grijpen de nokken van de afsluiter en het loopverlengstuk in elkaar. Het wapen is nu vergrendeld.



Afb. 2-4

## 2.4.4 Afvuren (Afb. 2-5)

Wanneer de vuurregelaar, geplaatst aan de linkerkant van het trekkerhuis boven de greep, op "R" of op "3" wordt gezet, kan het geweer worden afgevuurd. Als de trekker wordt overgehaald laat de tuimelaar op de voorzijde van de trekker de hamer los. De druk van de hamerveer draait de hamer naar voren tegen de achterkant van de slagpin die hierdoor naar voren wordt gedreven tegen het slaghoedje van de patroon. Hierdoor ontbrandt de lading in de patroon.

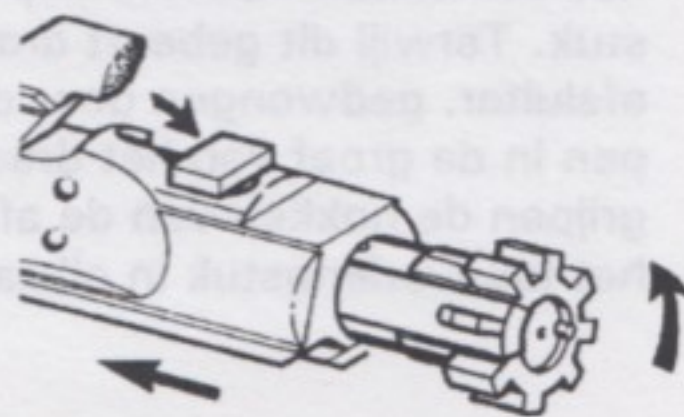


20thCenturyPlatoons.com

Afb. 2-5

## 2.4.5 Ontgrendelen (Afb. 2-6)

Wanneer de gasdruk, als gevolg van de ontstoken lading, het projectiel door de loop voorbij de gasaftapopening drijft, wordt een kleine hoeveelheid gas afgetapt. Dit gas komt via de gasbuis en de korte gasbuis in de cilindervormige kamer in het afsluiterdraagstuk. De hoge gasdruk drijft dan de afsluitergroep naar achteren.



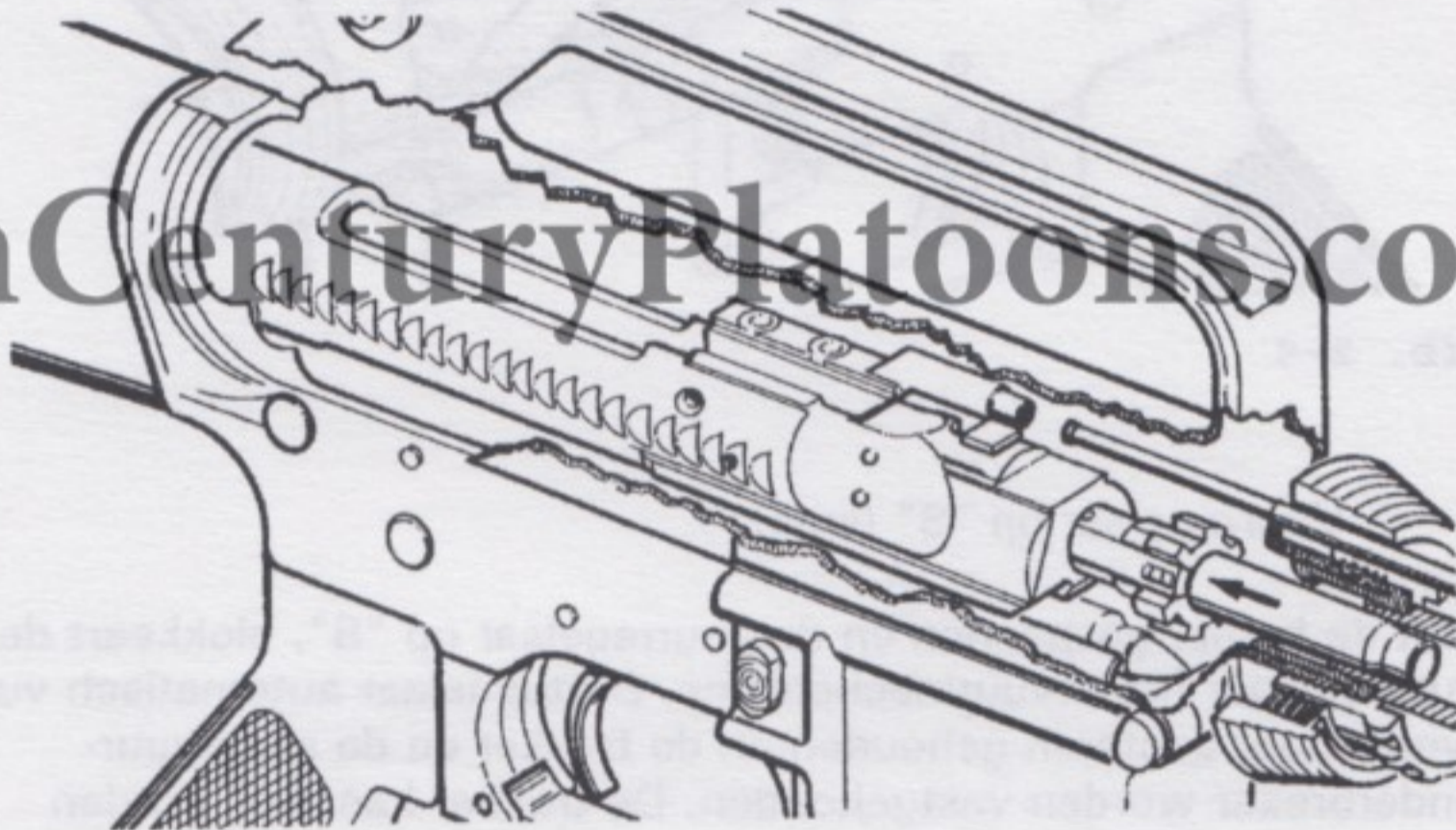
Afb. 2-6

Gedurende het begin van de achterwaartse beweging van het draagstuk, blijft de afsluiter vergrendeld (mechanische veiligheid).

Hierdoor kan de gasdruk in de loop tot een veilige waarde dalen voordat het wapen wordt ontgrendeld. Als het afsluiterdraagstuk verder naar achteren beweegt, draait de afsluiter, gedwongen door de stuurpen in de groef in het afsluiterdraagstuk. Door deze draaiing komen de grendelnokken van de afsluiter vrij van de grendelnokken in het loopverlengstuk en is de afsluiter ontgrendeld. De afsluitergroep vervolgt daarna de achterwaartse beweging.

#### 2.4.6 Uittrekken van de patroonhuls (Afb. 2-7)

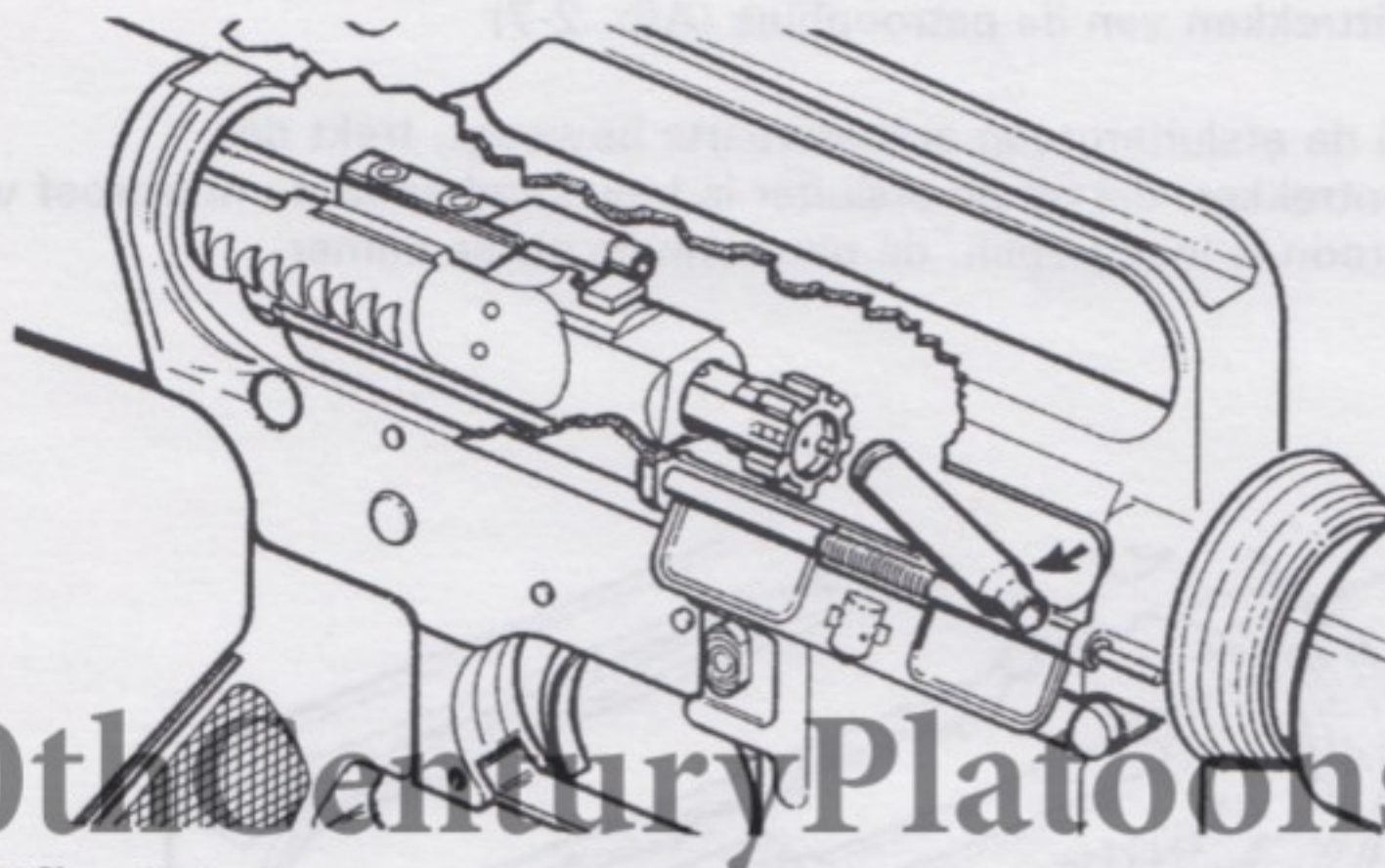
Terwijl de afsluitergroep achterwaarts beweegt, trekt de patroontrekker, die op de afsluiter is bevestigd en in de hulsgroef van de patroon is ingegrepen, de patroonhuls uit de kamer.



Afb. 2-7

#### 2.4.7 Uitwerpen (Afb. 2-8)

Zodra de patroontrekker de huls uit de kamer en het loopverlengstuk heeft getrokken, drukt de veergedreven uitwerper de lege huls uit het hulzengat aan de rechterzijde van de doos.



Afb. 2-8

#### 2.4.8 Vuurregelaar op "S" (safe)

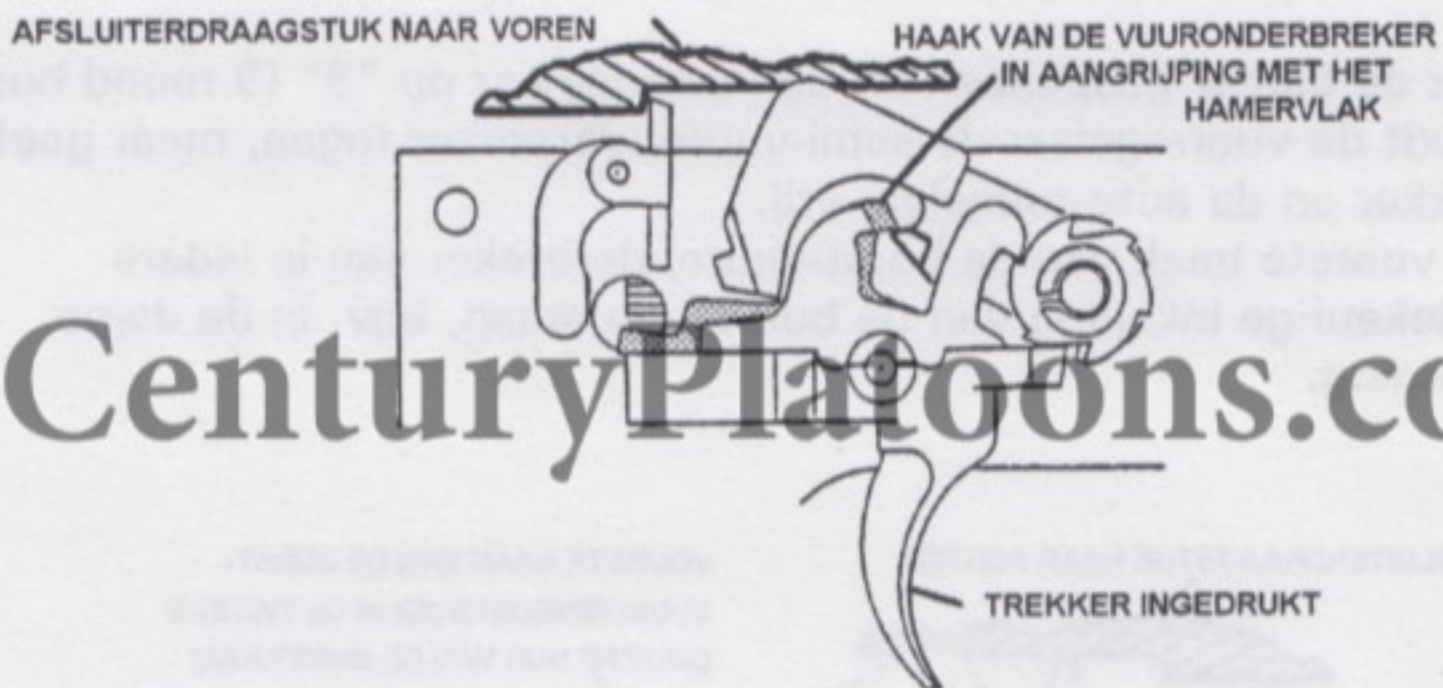
Met de hamer gespannen en de vuurregelaar op "S", blokkeert de vuurregelaar het afvuurmechanisme. De tuimelaar automatisch vuur wordt naar achteren gehouden en de trekker en de semi-vuuronderbreker worden vastgehouden. De trekker kan niet worden overgehaald dus kan de hamer niet naar voren draaien. Er kunnen geen patronen worden afgevuurd.

## 2.4.9 Vuurregelaar op "R" (Afb. 2-9)

Met de hamer gespannen en de vuurregelaar op "R", houdt de vuurregelaar de auto-tuimelaar tegen, maar laat de trekker en de semi-vuuronderbreker vrij.

Wanneer de trekker wordt overgehaald, laat de tuimelaar op de voorzijde van de trekker de hamer los om een patroon af te vuren. Ondertussen draait de semi-vuuronderbreker, door het draaien van de hamer, naar voren.

Wanneer de hamer wordt gespannen door het afsluiterdraagstuk tijdens de terugloop, grijpt de haak van de semi-vuuronderbreker de haak van de hamer en houdt deze naar achteren. De hamer wordt in deze positie vastgehouden tot de trekker wordt losgelaten.



Afb. 2-9

Wordt de trekker losgelaten, dan draait de semi-vuuronderbreker, door de draaiing van de trekker, terug en laat de hamer vrij. De hamer begint naar voren te draaien maar wordt onmiddellijk opgevangen door de tuimelaar aan de voorzijde van de trekker. De hamer wordt door de tuimelaar vastgehouden totdat de trekker opnieuw wordt overgehaald. Op deze manier kan er iedere keer als de trekker wordt overgehaald een schot worden afgevuurd.

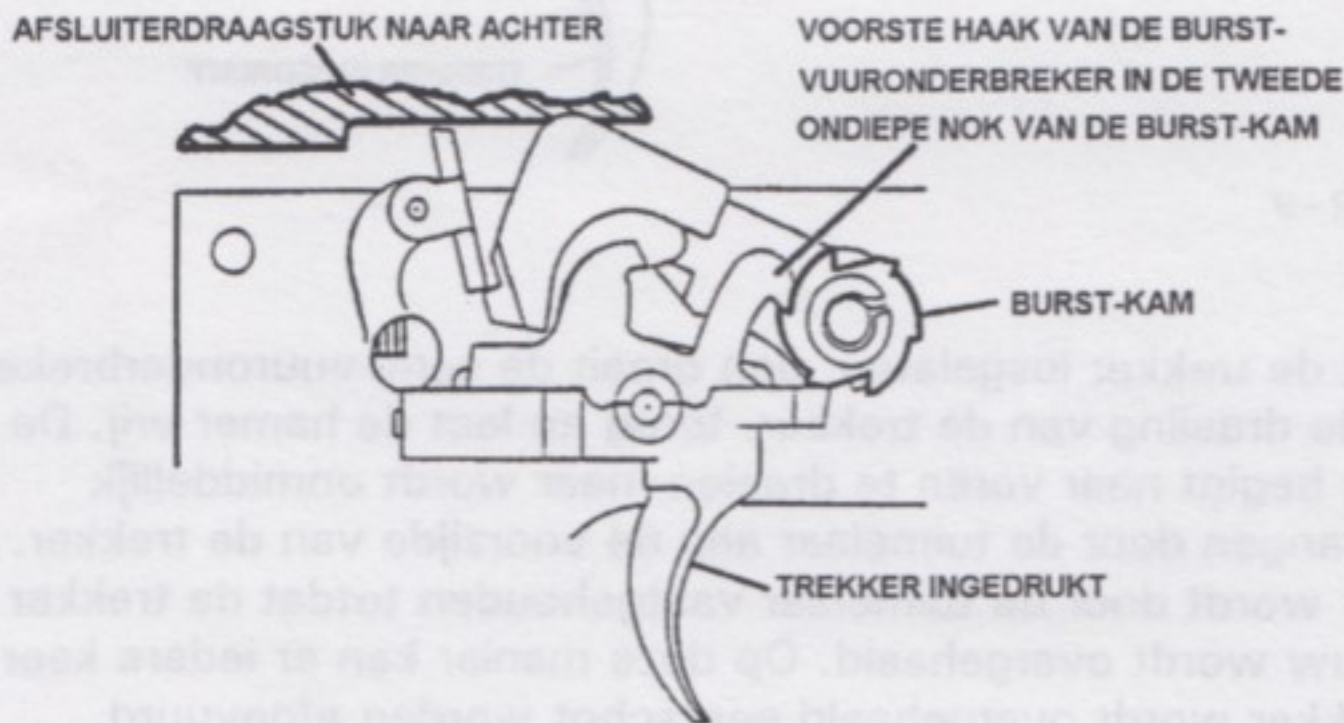
Tijdens het semi-automatisch vuren werkt het burst-mechanisme ook, maar heeft geen invloed op de werking. Met andere woorden: de voorste haak van de burst-vuuronderbreker blijft verbonden met de burst-kam, om de burst-kam, iedere keer als er een schot wordt afgevuurd, een inkeping te verdraaien. Wanneer de voorste haak van de burst-vuuronderbreker in een diepe inkeping van de burst-kam terecht komt, zal de achterste haak van de burst-vuuronderbreker de hamer vasthouden. Echter, de hamer wordt op hetzelfde moment ook opgevangen door de semi-vuuronderbreker. Wanneer de trekker wordt losgelaten, laten beide vuuronderbrekers, door de draaiing van de trekker, de hamer los. Maar opnieuw wordt de hamer opgevangen; dit keer door de tuimelaar aan de voorzijde van de trekker.

#### 2.4.10 Vuurregelaar op "3" (3 round burst) (Afb. 2-10)

Met de hamer gespannen en de vuurregelaar op "3" (3 round burst) houdt de vuurregelaar de semi-vuuronderbreker tegen, maar geeft de trekker en de auto-tuimelaar vrij.

De voorste haak van de burst-vuuronderbreker kan in iedere willekeurige inkeping van de burst-kam staan, bijv. in de diepe inkeping.

20thCenturyPlatoons.com



Afb. 2-10

Wanneer de trekker wordt overgehaald en de eerste patroon is afgevuurd, wordt hamer gespannen door het teruggaande afsluiterdraagstuk en wordt opgevangen en vastgehouden door de auto-tuimelaar. De draaiing van de hamer in achterwaartse richting spant de kamveer en drukt de burst-kam tegen de hamer en daar wordt de burst-kam vastgehouden. De burst-kam draait (tegen de wijzers van de klok in) met de hamer mee. De voorste haak van de burst-vuuronderbreker komt uit de diepe inkeping en gaat in een ondiepe inkeping. De ondiepe inkepingen houden de achterste haak van de burst-vuuronderbreker vrij van de hamer.

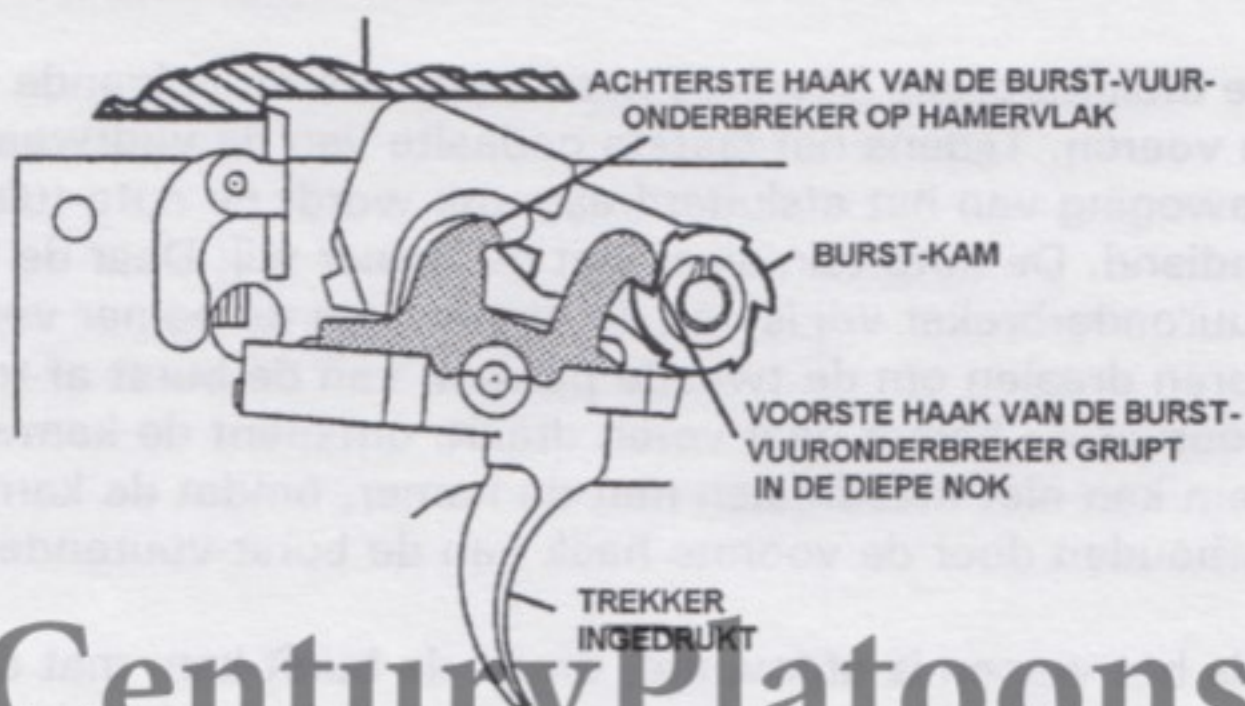
De afsluitergroep beweegt naar voren om de volgende patroon aan te voeren. Tijdens het laatste gedeelte van de voorwaartse beweging van het afsluiterdraagstuk wordt de auto-tuimelaar bediend. De auto-tuimelaar laat de hamer vrij. Daar de burst-vuuronderbreker vrij is van de hamer, kan de hamer volledig naar voren draaien om de tweede patroon van de burst af te vuren. Doordat de hamer naar voren draait, ontspant de kamveer. De burst-kam kan niet meedraaien met de hamer, omdat de kam wordt vastgehouden door de voorste haak van de burst-vuuronderbreker.

Als het wapen is afgevuurd, draait de burst-kam met de hamer mee (tegen de klok in) wanneer de hamer opnieuw door het afsluiterdraagstuk wordt gespannen. De voorste haak van de burst-vuuronderbreker komt dan in de tweede ondiepe inkeping, zodat de achterste haak vrij blijft van de hamer. Op hetzelfde moment vangt de auto-tuimelaar de hamer weer op en laat deze daarna weer vrij, zodat de hamer opnieuw naar voren kan gaan om het derde schot af te vuren.

Deze keer, wanneer de hamer weer wordt gespannen en wordt opgevangen door de auto-tuimelaar, grijpt de voorste haak van de burst-vuuronderbreker in een diepe inkeping in de burst-kam. Hierdoor kan de burst-vuuronderbreker verder naar voren draaien. De achterste haak van de burst-vuuronderbreker zal daardoor de hamer opvangen wanneer deze wordt losgelaten door de auto-tuimelaar. Op deze manier wordt de hamer vastgehouden door de burst-vuuronderbreker en wordt de burst beëindigd.

De hamer blijft verbonden met de burst-vuuronderbreker tot de trekker wordt losgelaten (Afb.2-11). Als de trekker wordt losgelaten, wordt de burst-vuuronderbreker, door deze beweging, van de hamer losgekoppeld en is de verbinding met de hamer verbroken. De hamer wordt dan opgevangen en gespannen gehouden door de tuimelaar aan de voorzijde van de trekker. Wordt de trekker opnieuw overgehaald, dan wordt er weer een 3-round burst afgevuurd.

AFSLUITERDRAAGSTUK NAAR VOREN



20thCenturyPlatoons.com

Afb. 2-11

De burst-vuuronderbreker zit altijd in een diepe inkeping aan het einde van een 3 round burst (Afb. 2-11). Hierdoor is het wapen gereed om de volgende burst af te vuren. Er zijn echter omstandigheden, bij normaal gebruik, waardoor het voor kan komen dat er geen 3 patronen kunnen worden afgevuurd in de stand 'burst', bijv.:

- a. Wanneer er nog maar één of twee patronen in de houder zitten;
- b. Als de trekker wordt losgelaten voor het eind van de burst;
- c. Wanneer het wapen met de spangreep is gespannen voor de volgende burst wordt afgevuurd;
- d. Als er één of twee patronen zijn afgevuurd in de stand semi-automatisch (R).



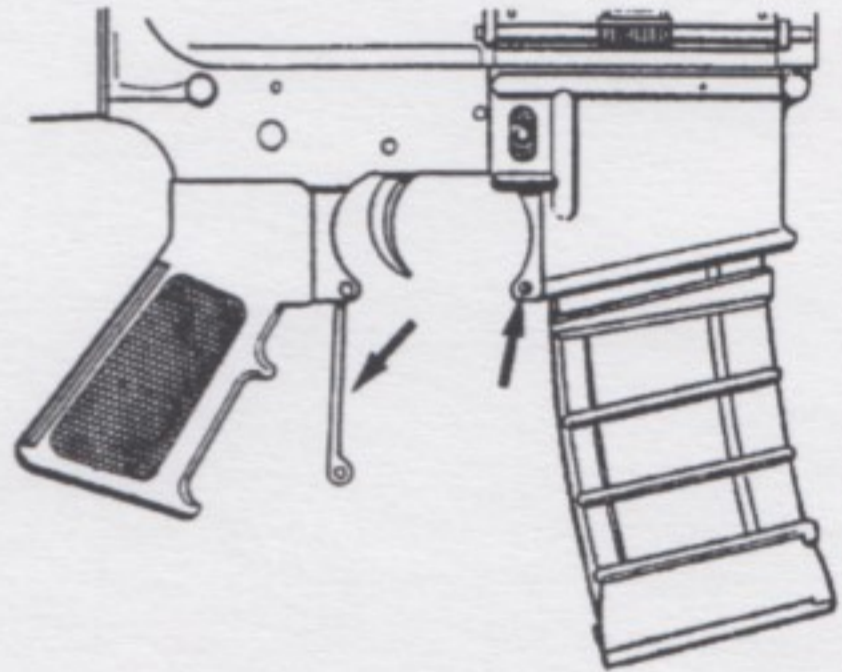
2.4.11 Gebruik van de 'artic'trekker

**OPMERKING**

INDIEN DE TREKKERBEUGEL IS OMGEKLAP MOET EXTRA VOORZICHTIGHEID IN ACHT WORDEN GENOMEN OM TE VOORKOMEN DAT ER EEN ONGECONTROLEERD SCHOT AFGAAT

Indien er onder koude omstandigheden moet worden geschoten met wanten, dan kan de trekkerbeugel worden omgeklapt (Afb.2-12).

- Druk de trekkerbeugelplunjer in.
- Draai de trekkerbeugel naar beneden weg.



20thCenturyPlatoons.com  
Wordt de trekkerbeugel teruggeplaatst, dan moet eerst de plunjer worden ingedrukt om beschadiging van de plunjer te voorkomen.

1. IN OORLOG

2.4.11 Gebruik van de 4000-lijst

OPERATIES

INDIEN DE TREKKEWEGEL IS ONGEREEL MOET EXTRA VOORZICHTIGHEID IN ACHT WORDEN GENOMEN OM TE VOORKOMEN DAT ER EEN ONTOEGESTANDE SCHOT AFGAAT



Indien er onder koude omstandigheden moet worden geschoten met wapen dat kan de trekkracht van de trekke- (zie 2-12) omgekeerd (zie 2-12) zijn.

Druk de trekkr. terug in de trekke- (zie 2-12) terug naar de trekkr. van de trekke- (zie 2-12) terug.

**20thCenturyPlatoons.com**

voorkomen

2-12

**20thCenturyPlatoons.com**

### HOOFDSTUK 3

## LADEN, ONTLADEN, UITEENNEMEN EN INEENZETTEN VAN HET GEWEER IN GROEPEN

### LET OP

VUUR HET WAPEN NIET AF WANNEER ER SPRAKE IS VAN:

- a. Sterk gecorrodeerde munitie;
- b. Gedeukte patronen;
- c. Hulzen met loszittende kogels;
- d. Sterk verhitte patronen (+60 °C); wacht tot deze afgekoeld zijn;
- e. water of andere vreemde stoffen in de loop.

#### 3.1 Vullen van de patroonhouder

De patroonhouder kan gevuld worden met behulp van de patroonhoudervuller en clips met 10 patronen of vul de patroonhouder één voor één met patronen.

**20thCenturyPlatoons.com**

### NEEM DE VEILIGHEIDSMAAATREGELEN

#### 3.2 Laden

- Houd het geweer in een veilige richting.
- Druk de patroonhouder in de opening in tot de pal van de patroonhouder inklikt (de klik is hoorbaar).
- Trek de spangreep naar achteren.
- Laat de spangreep los (nooit terugduwen).
- Druk op de aandrukplunjer om er zeker van te zijn dat de afsluiter geheel naar voren is gegaan en het wapen vergrendeld is.
- Zet de vuurregelaar op "S".
- Sluit het hulzengat.

### 3.3 Ontladen

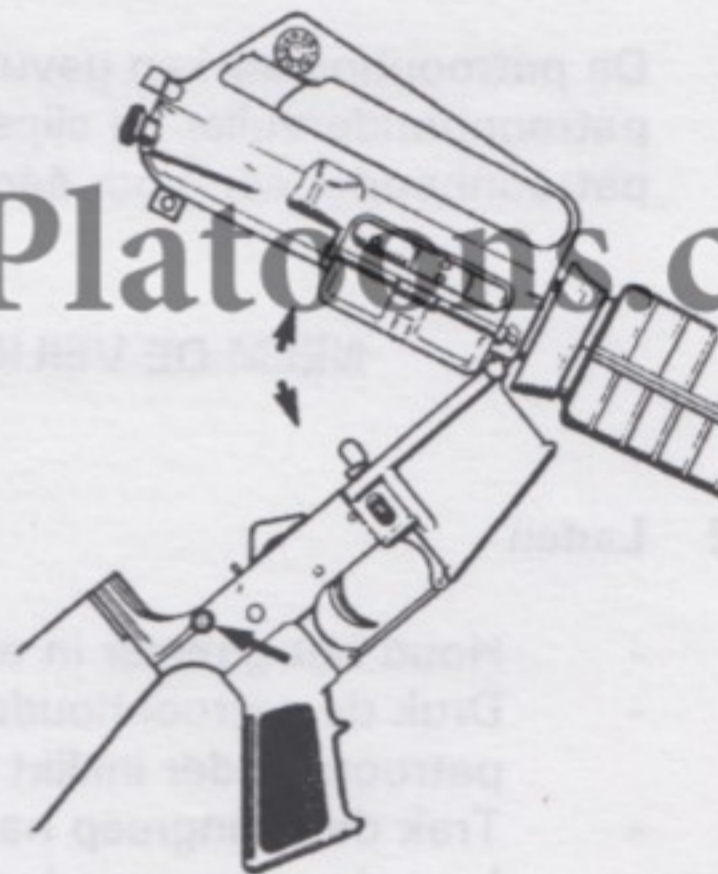
- Houd het geweer in een veilige richting.
- Zet de vuurregelaar op "S".
- Druk op de patroonhouderpal en verwijder de patroonhouder.
- Trek de spangreep naar achteren en houd de spangreep in de achterste stand vast.
- Controleer of er geen munitie of delen van munitie aanwezig zijn voor de afsluiter en in de kamer.
- Laat de afsluitergroep onder geleide naar voren gaan.
- Zet de vuurregelaar op "R", haal de trekker over en sluit het hulzengatdeksel.

### 3.4 Uiteennemen en ineenzetten van het geweer (in groepen)

#### NEEM DE VEILIGHEIDSMaatregelen.

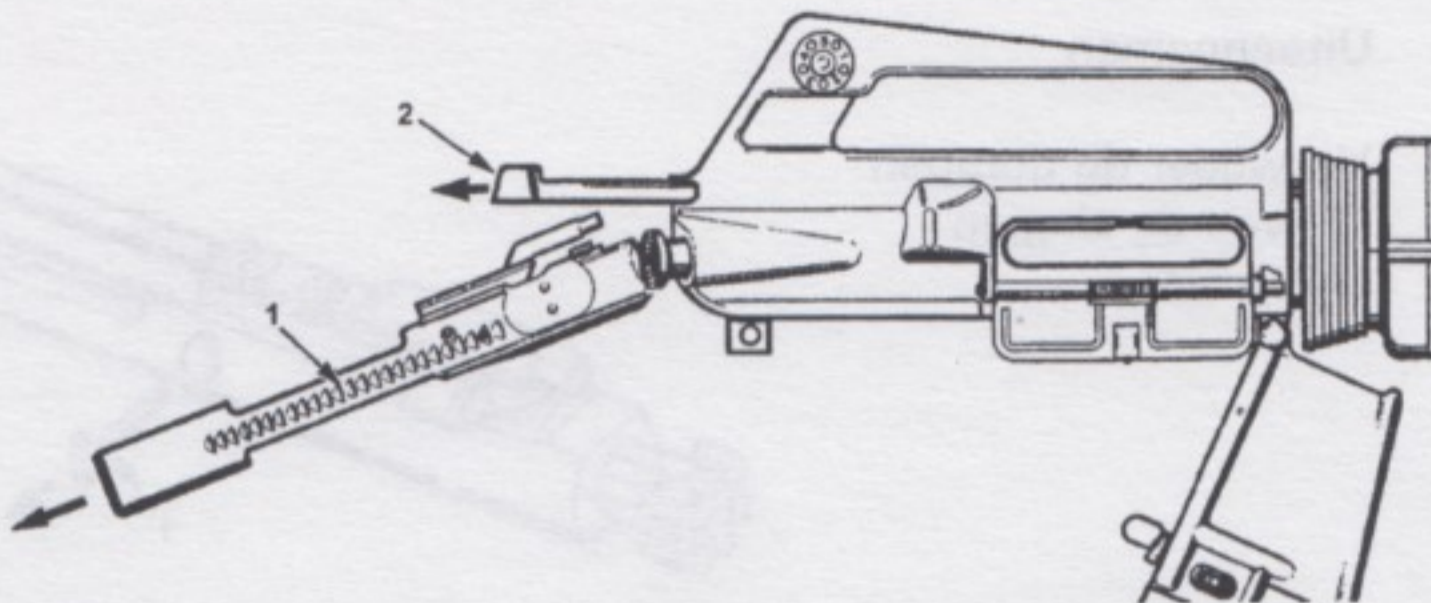
#### 3.4.1 Het verwijderen van de afsluitergroep

- Verwijder de draagriem.
- Verwijder de patroonhouder.
- Span het wapen en zet de vuurregelaar op "R".
- Duw de sluitpen geheel naar rechts en draai de doosgroep naar boven (Afb. 3-1).



Afb. 3-1

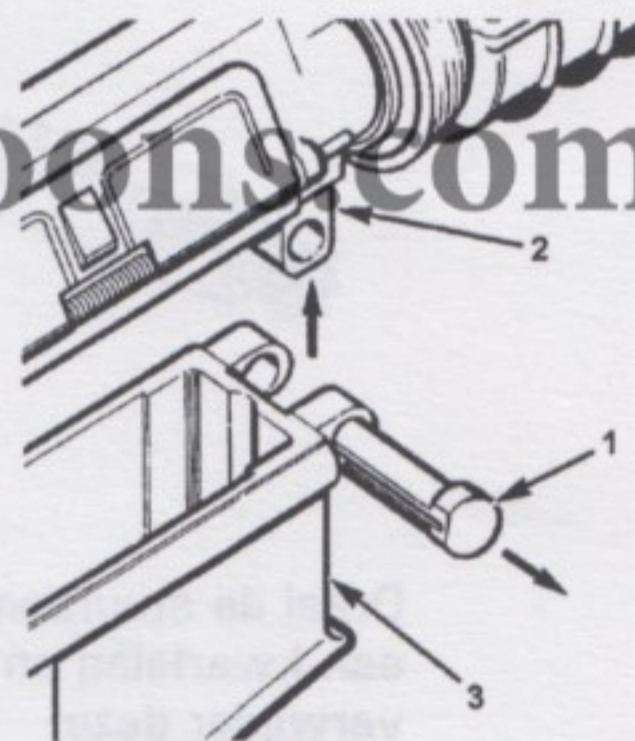
- Verwijder het draagstuk (1) en de spangreep (2) (Afb. 3-2).



Afb. 3-2

### 3.4.2 Het scheiden van loopgroep en kolfgroep

- Trek de scharnierpen (1) van het trekkerhuis naar rechts; scheidt de loopgroep (2) van het trekkerhuis (3) (Afb. 3-3).



### 3.4.3 Het ineenzetten van het geweer

Afb. 3-3

#### LET OP

CONTROLEER VOOR HET INEENZETTEN OF DE VUURREGELAAR OP "R" STAAT EN DE AFSLUITER T.O.V. HET DRAAGSTUK IN DE VOORSTE (UITGESCHOVEN) STAND STAAT.

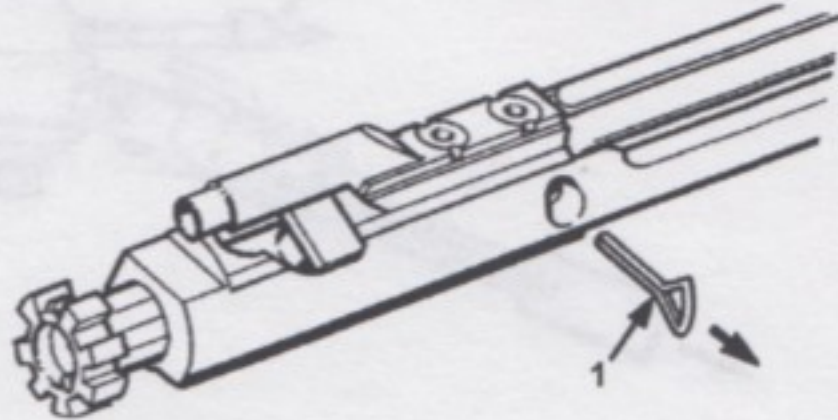
Het ineenzetten van het geweer geschiedt in omgekeerde volgorde van het uiteennemen.

### 3.5 Het uiteennemen en ineenzetten van de groepen

#### 3.5.1 De afsluitergroep

##### a. Uiteennemen

- Verwijder de borgpen (1) van de slagpin (Afb. 3-4).



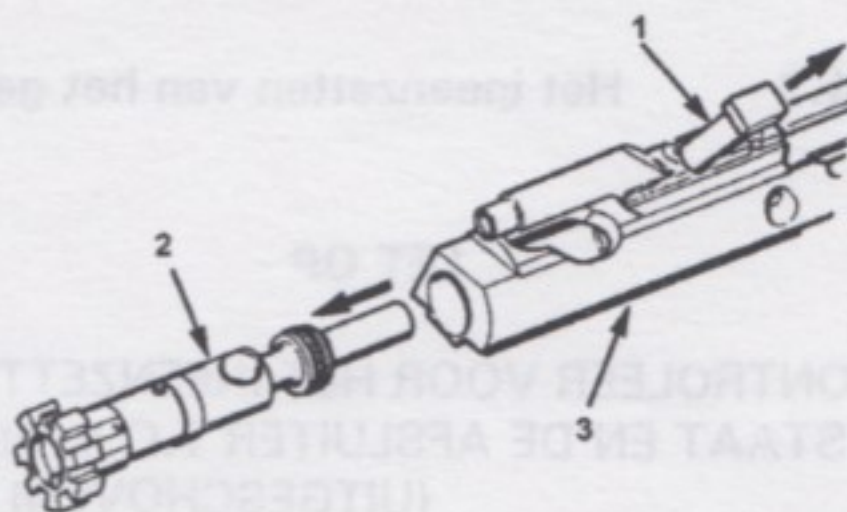
Afb. 3-4

- Verwijder de slagpin (1) (Afb. 3-5).



Afb. 3-5

- Draai de stuurpen (1) een kwartslag en verwijder deze; verwijder de afsluiter (2) uit het afsluiterdraagstuk (3) (Afb. 3-6).



Afb. 3-6

**LET OP**

**DE PATROONTREKKER EN DE  
-VEER MOGEN NIET WORDEN  
VERWIJDERD**

b. Ineenzetten

**WAARSCHUWING**

ZORG ER VOOR DAT DE STUURPEN IS GEPLAATST; HET NIET PLAATSEN VAN DE STUURPEN KAN BIJ HET AFVUREN VAN HET GEWEER LEIDEN TOT HET EXPLODEREN VAN HET WAPEN.

Controleer voor het ineenzetten:

- De zuigerveren mogen niet in één lijn staan, maar moeten ten opzichte van elkaar  $\frac{1}{3}$  slag verdraaid zijn;
- Plaats de afsluiter in het draagstuk en houd de afsluiter naar beneden; de afsluiter mag niet uit het draagstuk vallen.

Het verder ineenzetten van de afsluitergroep gaat in omgekeerde volgorde.

Controleer na het ineenzetten de werking als volgt:

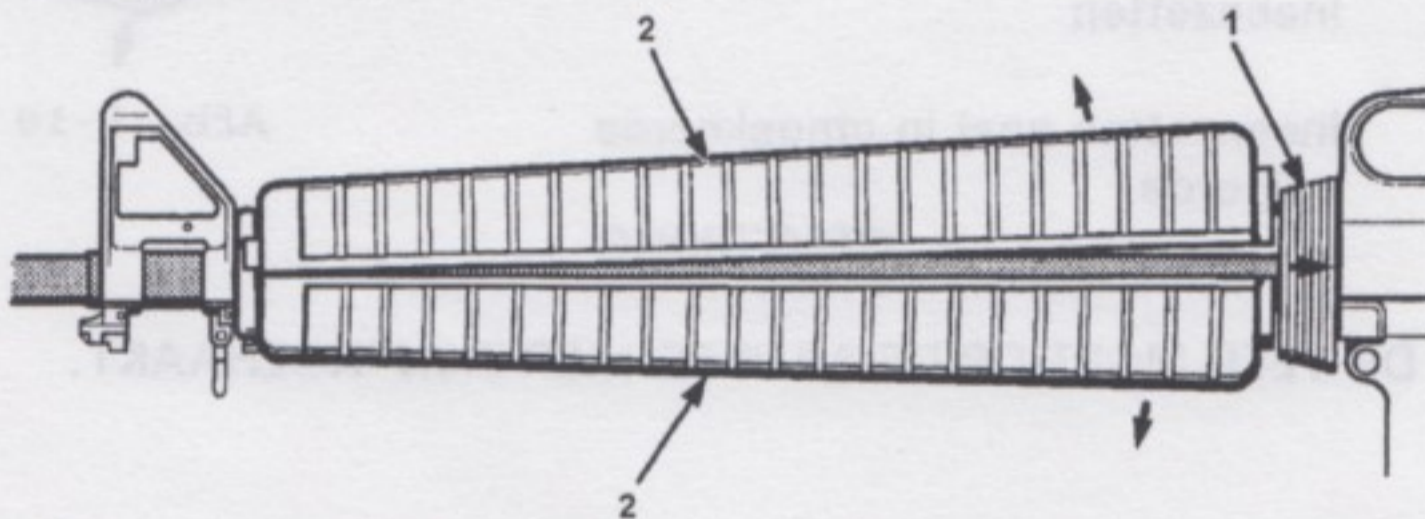
- De afsluiter moet in het afsluiterdraagstuk heen en weer kunnen bewegen;
- Indien de afsluiter in het draagstuk is gedrukt, moet de slagpin uit het slagpingat steken.

3.5.2 De handbeschermers

# 20thCenturyPlatoons.com

a. Verwijderen

- Druk op de drukring (1) en verwijder de handbeschermer (2) (Afb. 3-7).



Afb. 3-7

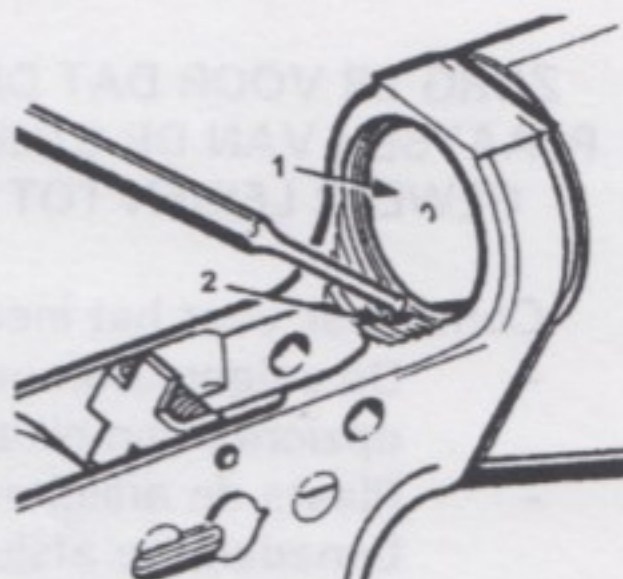
b. Plaatsen

- Het plaatsen van de handbeschermers geschiedt in omgekeerde volgorde; de voorzijde eerst plaatsen.

### 3.5.3 De kolfgroep

#### a. Uiteennemen

- Druk op de buffer (1), druk de plunjer (2) in zodat de buffer vrijkomt (Afb. 3-8).
- Verwijder de sluitveer met buffer.



Afb. 3-8

#### b. Ineenzetten

Ineenzetten gaat in omgekeerde volgorde van het uiteennemen.

### 3.5.4 De patroonhouder

#### a. Uiteennemen(Afb. 3-10).

Druk de vergrendeling van de bodemplaat in.

- Verwijder de bodemplaat, de veer en de aanbrenger.



Afb. 3-10

#### b. Ineenzetten

Ineenzetten gaat in omgekeerde volgorde.

#### OPMERKING

DE VEER MOET OP DE AANBRENGER ZIJN INGEHAAKT.



### 3.6 Controle van de werking van het wapen

Controleer na het ineenzetten de werking van het wapen (PATROONHOUDER IS VERWIJDERD).

- Span het wapen, zet de vuurregelaar op "S" en probeer de trekker over te halen; de hamer mag niet vrijkomen.
- Zet de vuurregelaar op "R", haal de trekker over; de hamer moet vrijkomen. Houd de trekker in de achterste stand vast, span het wapen, de hamer mag niet vrijkomen. Laat de trekker los en haal deze weer over; de hamer moet vrijkomen.
- Zet de vuurregelaar op "3", span het wapen, haal de trekker over en houd deze vast. Er moet een luide klik hoorbaar zijn als de hamer valt.
- Trek de spangreep naar achter, laat deze weer los en houd tegelijk de trekker ingedrukt.
- Laat de trekker los en let op de lichte klik, wanneer de hamer en de trekker in elkaar grijpen. Als er geen klik wordt gehoord, herhaal dan het overhalen, vasthouden en loslaten van de trekker, terwijl het wapen gespannen is, tot een lichte klik hoorbaar is en de trekker en hamer in elkaar grijpen.
- Haal de trekker over, de hamer moet vallen. Houd de trekker ingedrukt.
- Trek aan de spangreep en laat deze los; laat de trekker los; er mag geen klik hoorbaar zijn.
- Haal de trekker over, er mag geen klik hoorbaar zijn, houd de trekker ingedrukt.
- Trek aan de spangreep en laat deze los en houd daarbij de trekker ingedrukt, laat de trekker los, er mag geen klik hoorbaar zijn.
- Haal de trekker over; er mag geen klik hoorbaar zijn; houd de trekker ingedrukt.
- Trek aan de spangreep en laat deze weer los; laat de trekker los; er moet een lichte klik hoorbaar zijn.
- Haal de trekker over, de hamer moet vallen.
- Laat de trekker los, er mag geen klik hoorbaar zijn.

3.6 Controle van de werking van het wapen

Controleer na het inschieten de werking van het wapen (PATIOONHOUDER IS VERBODEN)

Open het wapen, zet de vuurgeleed op "2" en controleer de trekker over de hant; de hant mag niet vrijkomen. Zet de vuurgeleed op "R", haal de trekker over de hant niet vrijkomen. Hoofd de trekker in de achterste stand vast, span het wapen, de hant mag niet vrijkomen. Laat de trekker toe en haal deze weer over de hant; moet vrijkomen.

Zet de vuurgeleed op "2", span het wapen, haal de trekker over en houd deze vast. Het moet een klik hoorbaar zijn als de hant valt.

Laat de vuurgeleed naar achter, laat deze weer los en houd tegelijk de trekker vast. Laat de trekker los en zet op de hant klik. Wanneer de hant en de trekker in de achterste stand zijn, Als er geen klik wordt gehoord, betekent dat het wapen, vasthouden en losmaken van de trekker, wordt het wapen gespannen te, het een klik hoorbaar is en de trekker in de achterste stand is.

# 20thCenturyPlatoons.com

Zet de vuurgeleed op "2" en span het wapen, haal de trekker over en houd deze vast. Het moet een klik hoorbaar zijn. Laat de trekker los en zet op de hant klik. Wanneer de hant en de trekker in de achterste stand zijn, Als er geen klik wordt gehoord, betekent dat het wapen, vasthouden en losmaken van de trekker, wordt het wapen gespannen te, het een klik hoorbaar is en de trekker in de achterste stand is.

Laat de trekker los, er mag geen klik hoorbaar zijn. Haal de trekker over, er mag geen klik hoorbaar zijn; houd de trekker vast. Laat de vuurgeleed en laat deze weer los; laat de trekker los, er moet een klik hoorbaar zijn.

Laat de trekker over, de hant moet vallen. Laat de trekker los, er mag geen klik hoorbaar zijn.

## HOOFDSTUK 4

### ONDERHOUD

#### 4.1 Algemeen

Het geweer moet altijd bedrijfsgereed worden gehouden, vermijdt echter overdreven onderhoud, daar dit onnodige slijtage veroorzaakt. Het geweer moet steeds in- en uitwendig van corrosie, vuil en vocht worden ontdaan; de kunststof delen worden schoon en droog gehouden.

#### 4.2 Onderhoudsmiddelen

Voor het onderhoud van het geweer beschikt de gebruiker over de volgende onderhoudsmiddelen:

- a. Wapenolie;
- b. Wapenlapjes;
- c. Pompstok met oogeind en borstels;
- d. Schoonmaakborstel;
- e. Pijpenragers.

20thCenturyPlatoons.com

#### 4.3 Onderhoud

##### 4.3.1 Periodiek onderhoud

Het geweer moet periodiek worden onderhouden om het wapen in goede staat te houden en om roestvorming te voorkomen.

- a. Als het geweer gedurende lange tijd niet wordt gebruikt en in de wapenkamer ligt opgeslagen, dan is het voldoende om het geweer eenmaal per maand te reinigen en te oliën; de kunststof delen worden met een droge doek gereinigd.
- b. Wordt het wapen voor instructie gebruikt, dan moet het geweer wekelijks worden gereinigd en geolied; de kunststof delen worden met een droge doek gereinigd.
- c. Indien het geweer wordt gebruikt voor bijv. oefeningen te velde, dan moet het wapen dagelijks in- en uitwendig worden gereinigd en geolied; de kunststof delen worden met een droge doek gereinigd.

#### 4.3.2 Onderhoud voor het vuren

##### **NEEM DE VEILIGHEIDSMATREGELEN.**

- Duw de sluitpen geheel naar rechts en open het wapen door de doosgroep naar boven te draaien.
- Verwijder de afsluitergroep.
- Maak de voorzijde van de afsluiter droog.
- Haal de loop door (vanaf de kamerzijde) en controleer of deze schoon en droog is.
- Plaats de afsluitergroep.
- Sluit het geweer en duw de sluitpen naar links.
- Maak de richtmiddelen schoon en droog.
- Controleer de werking (zie 3.7.1).

#### 4.3.3 Onderhoud tijdens het vuren en/of tijdens vuurpauzes

- Tijdens het vuren moet, om storingen te voorkomen, voortdurend aandacht worden geschonken aan de werking van het wapen. Speciale aandacht moet hierbij worden besteed aan het schoonhouden van de patroonhouders, aangezien deze gevoelig zijn voor zand.
- De bewegende delen worden zonodig voorzien van een beetje wapenolie.
- Tijdens vuurpauzes kunnen zonodig de kamer en het loopverlengstuk gereinigd worden.

#### 4.3.4 Reinigen na het vuren

##### **NEEM DE VEILIGHEIDSMATREGELEN.**

##### **a. Algemeen**

Direct na het vuren, wanneer het geweer tot handwarm is afgekoeld, moet de loop een aantal malen met een droog wapenlapje worden doorgehaald. Daarna worden de loop, de kamer, de afsluitergroep en de korte gasbuis geolied.

##### **OPMERKING**

**LAAT DE OLIE ± 30 MINUTEN INWERKEN;  
NEEM VERVOLGENS HET GEWEER UITEEN EN VOER HET VERDERE  
ONDERHOUD UIT.**

b. De kamer

- Doe een paar druppels olie op de kamerborstel en reinig met de kamerborstel de kamer en de grendelnokken van het loopverlengstuk.
- Reinig de kamer en de grendelnokken vervolgens met een droge doek.

c. De loop

- Doe een paar druppels olie op de loopborstel en haal de loopborstel enige malen door de loop.
- Haal vervolgens de loop door met droge wapenlapjes tot er geen vuil meer uit de loop komt.
- Olie de loop.

d. De mondingsvlamdemper

Maak de mondingsvlamdemper schoon met de loopborstel en wapenlapjes.

e. De gasbuis

De buitenzijde van de gasbuis moet gereinigd worden met de loopborstel.

f. De loopgroep

- Maak de overige delen van de loopgroep schoon en droog.
- Olie de metalen delen licht.

g. De afsluitergroep

- Maak alle onderdelen schoon met en droog.
- Reinig de korte gasbuis en de ligplaats voor de slagpin met een pijpenrager.
- Maak de binnenzijde van het afsluiterdraagstuk schoon met de kamerborstel en wapenlapjes.
- De achterzijde van de afsluiter, achter de zuigerveren, met een **koperborstel** schoon.
- Maak de zuigerveren gangbaar met een druppel olie; zorg ervoor dat de openingen niet in één lijn staan (zie 3.5.1 b.).

- Olie de ligplaats van de patroontrekker licht en plaats de patroontrekker.
- Olie de overige onderdelen van de afsluitergroep licht en zet de afsluitergroep ineen.

#### h. De kolfgroep

- Maak de kolf in- en uitwendig schoon en droog.
- Maak de sluitveer, de buffer en de sluitveerbuis schoon en droog en olie deze licht.
- Maak het gaatje in de schroef in de kolfplaat schoon.
- Maak de trekkergroep, de afsluiterstoppal en de patroonhouderpal schoon en olie deze licht.
- Olie de scharnier- en de sluitpen licht.

#### i. De patroonhouders

- Maak alle delen van de patroonhouders schoon en droog.
- Olie de patroonhouderveer zo licht mogelijk.

#### j. Controle van de werking

Zet het geweer ineen en controleer de werking van het wapen (zie 3.7).

#### k. Onderhoud tijdens vorstperiodes

Het onderhoud tijdens vorstperiodes is gelijk aan het normale onderhoud (voor onderhoud tijdens extreme vorstperiodes zie punt 4.4.1).

### 4.4 Onderhoud onder bijzondere omstandigheden

#### 4.4.1 Extreme vorstperiodes en arctische omstandigheden

- Om vastvriezen van de bewegende delen te voorkomen, moeten deze delen vochtvrij zijn. Olie de bewegende delen zo licht mogelijk. Indien mogelijk moet het geweer iedere 30 minuten worden ontladen en moet het wapen enige malen worden gespannen.

- Indien mogelijk moet tijdens verplaatsingen in besneeuwde gebieden en tijdens sneeuwval de loopbeschermhuls geplaatst blijven.
- Moet er onderhoud worden uitgevoerd aan het geweer, doe dit, als het mogelijk is, op kamertemperatuur. Nadat het wapen op kamertemperatuur is gekomen, moeten alle metalen delen waarop water is gecondenseerd vochtvrij worden gemaakt. Daarna wordt het geweer zo licht mogelijk geolied.
- Leg een warm geweer nooit op sneeuw of ijs. Wordt het wapen voor korte tijd opgeslagen, doe dit dan, indien mogelijk, in een **beveiligde koude** omgeving.

#### 4.4.2 Hete, droge, stoffige en zanderige gebieden (woestijn)

- Het wapen moet zo droog mogelijk worden gehouden. Dit kan worden bereikt door het geweer in de zon te laten uitzweten en de overtollige olie te verwijderen.
- Roestvorming moet met olie worden weggewreven. Olie hierna de bewegende delen **zo licht mogelijk**.
- patroonhouders moeten regelmatig worden uiteengenomen en schoon en droog worden gemaakt.
- De loopbeschermhuls moet, indien mogelijk, geplaatst blijven op het wapen.

20thCenturyPlatoons.com

#### 4.4.3 Hete, vochtige gebieden (jungle)

- Inspecteer regelmatig op roestvorming en onderhoud het geweer vaker.
- Speciale aandacht moet worden besteed aan de afsluitergroep, de kamer, de grendelgroeven en -nokken, de sluitveerbuis, de korrelhouder en alle verende onderdelen.
- Onderhoud de patroonhouders regelmatig; controleer vooral de patroonhouderveren.
- Verwijder, om roest te voorkomen, vinger- en handafdrukken van de metalen delen van het geweer.

#### 4.4.4 Zware regenval en onderdompeling in water

- Draag het geweer tijdens zware regenval zoveel mogelijk met de loop naar beneden.

### WAARSCHUWING

#### VUUR NOOIT EEN WAPEN AF DAT ZICH ONDER OF GEDEELTELIJK ONDER WATER BEVINDT

- Indien het wapen door het water is vervoerd (of ondergedompeld is geweest), dan moet het wapen, met de afsluiter in de achterste stand, krachtig heen en weer worden geschud . *Hierna wordt de loop doorgehaald totdat deze droog is.*
- Onderhoud het geweer onder deze omstandigheden vaker en olie het wapen regelmatig.

20thCenturyPlatoons.com



## HOOFDSTUK 5

### STORINGEN

#### 5.1 Oorzaak van de storingen

De oorzaken van storingen kunnen zijn:

- a. Vervuiling.
- b. Beschadiging (aan het wapen en/of munitie).
- c. Onvoldoende smering.

#### 5.2 Storingsreactie

- 10 Een storingsreactie is het door de schutter uitvoeren van handelingen nodig om de storing zo snel mogelijk op te heffen.

##### 5.2.1 Uitvoering

Het geweer weigert af te vuren; kantel dan het wapen naar links en controleer de stand van de afsluiter.

a. De afsluiter staat volledig of nagenoeg volledig in de voorste stand en wordt niet geblokkeerd door patronen of hulzen.

- (1) Geef een klap tegen de onderzijde van de patroonhouder;
- (2) Druk met de hand de aandrukplunjer in en dwing de afsluiter in de voorste stand;
- (3) Trek de spangreep naar achteren en laat deze los in de achterste stand; controleer of er een huls of patroon wordt uitgeworpen;
- (4) Druk de aandrukplunjer in;
- (5) Ga door met vuren.

#### OPMERKING

INDIEN ER GEEN PATROON OF HULS WORDT UITGEWORPEN DUIDT DIT OP EEN AANVOERSTORING EN KAN DEZE VERHOLPEN ZIJN DOOR DE BOVENSTAANDE HANDELING.

*- Het wapen vuurt nog niet -*

- (6) Vervang de patroonhouder;
- (7) Trek de spangreep naar achteren en laat deze in de achterste stand los; controleer of er een patroon wordt uitgeworpen;
- (8) Druk met de hand de aandrukplunjer in;
- (9) Ga door met vuren.

**- Het wapen vuurt nog niet**

- (10) Ontlaad het wapen, controleer of het wapen vervuild is (reinigen) of defect is (bijv. een gebroken slagpin; aanbieden voor reparatie).

b. De afsluiter wordt geblokkeerd door één of meerdere patronen of hulzen.

- (1) Verwijder de patroonhouder;
- (2) Zet de afluitergroep in de achterste stand vast met de afsluiterstoppal;
- (3) Verwijder de aanwezige patronen of hulzen;
- (4) Plaats de patroonhouder;
- (5) Druk de afsluiterstoppal in;
- (6) Druk met de hand de aandrukplunjer in;
- (7) Ga door met vuren.

**- Het wapen vuurt nog niet**

- (8) Ontlaad het wapen en controleer of het wapen vervuild of defect is.

## 5.3 Storingstabel

Onderstaande tabel bevat een aantal storingen en de oplossing daarvan.

PROBLEEM	OORZAAK	ACTIE
Wapen vuurt niet	1. Vuurregelaar op "S"	Zet de vuurregelaar op "R" of "3"
	2. Onjuist borgen van slagpin	Borg op de juiste wijze
	3. Defecte munitie	Verwijderen en inleveren
	4. Teveel kruit-slijm op de kraag van de slagpin of in het gat van de slagpin	Reinigen
Afsluiters ontgrendelt niet	1. Stuurpen ontbreekt	Monteer de stuurpen
	2. Gebraamde afsluiter	Aanbieden voor reparatie

PROBLEEM	OORZAAK	ACTIE
Patroontrekker werkt niet	<ol style="list-style-type: none"> <li>1. Patroontrekker-veer gebroken</li> <li>2. Vervuilde of gecorrodeerde munitie</li> <li>3. Vuil of kruitslijm in kamer</li> <li>4. Vervuiling of verkoling in de uitsparing van de patroontrekker of -lip</li> </ol>	<p>Aanbieden voor reparatie</p> <p>Verwijderen en reinigen of inleveren</p> <p>Reinig de kamer</p> <p>Reinigen</p>
Er worden geen patronen aangevoerd	<ol style="list-style-type: none"> <li>1. Vervuilde of gecorrodeerde munitie</li> <li>2. Vervuilde patroonhouder</li> <li>3. Defecte patroonhouder</li> <li>4. Te veel patronen in patroonhouder</li> <li>5. Beweging van buffer wordt gehinderd</li> </ol>	<p>Reinigen of vervangen</p> <p>Reinigen</p> <p>Vervangen</p> <p>Verwijder het te veel aan patronen</p> <p>Buffer demonteren en reinigen</p>
Er worden twee patronen tegelijk aangevoerd	<ol style="list-style-type: none"> <li>1. Defecte patroonhouder</li> </ol>	<p>Vervangen</p>

PROBLEEM	OORZAAK	ACTIE
Patroon komt niet in kamer	1. Vervuilde of gecorrodeerde munitie	Verwijderen, reinigen of vervangen
	2. Beschadigde munitie	Vervangen
	3. Vuil of kruitslijm in de kamer	Reinigen
	4. Beschadigde gasbuis	Aanbieden voor reparatie
Afsluiter wordt niet vergrendeld	1. Vorming van vuil, corrosie of kruitslijm in het loopverlengstuk/grendelnokken van de afsluiter	Reinigen
	2. Defecte patroonhouder	Vervangen
Uitwerper werkt niet	1. Geblokkeerde uitwerper	Aanbieden voor reparatie
	2. Gebroken uitwerperveer	Aanbieden voor reparatie
	3. Beweging van de afsluiter en/of buffer wordt gehinderd	Verwijderen en reinigen (controleer, zonder afsluiter, of de korte gasbuis op het afsluiterdraagstuk past op de gasbuis en vrij beweegt in de doos)

PROBLEEM	OORZAAK	ACTIE
Korte terugstoot	<ol style="list-style-type: none"> <li>1. Openingen in de zuigerveren van de afsluiter verspringen niet</li> <li>2. Kruitslijm of vuil in de gasbuis of aan de buitenzijde</li> </ol>	<p>Zet de openingen van de zuigerveren om en om</p> <p>Reinigen</p>
Afsluiter wordt na laatste afgevuurde patroon niet in de achterste stand vastgehouden	<ol style="list-style-type: none"> <li>1. Vervuilde, gecorrodeerde of gebroken afsluiterstoppal/-veer</li> <li>2. Defecte patroonhouder</li> </ol>	<p>Reinigen/aanbieden voor reparatie</p> <p>Vervangen</p>
Vuurregelaar blokkeert	<ol style="list-style-type: none"> <li>1. De regelaar is droog</li> <li>2. Vuil of zand onder de trekker</li> </ol>	<p>Smeren</p> <p>Reinigen</p>
Cyclus werkt niet in stand "3" van de vuurregelaar	<ol style="list-style-type: none"> <li>1. Versleten, gebroken of missende delen in het vuurregelmechanisme</li> </ol>	Aanbieden voor reparatie
Vuurt in stand "S" van de vuurregelaar	<ol style="list-style-type: none"> <li>1. Versleten, gebroken of missende delen in het vuurregelmechanisme</li> </ol>	Aanbieden voor reparatie

PROBLEEM	OORZAAK	ACTIE
Vuurt minder dan 3 patronen in stand "3" van de vuurregelaar	1. Normaal bij eerste en laatste salvo, afhankelijk van positie van burst-regeling en aantal patronen in de patroonhouder	Haal de trekker onmiddellijk over om het volgende salvo van 3 schoten af te vuren. Herlaad en ga door met vuren na de laatste burst
	2. Trekker te vroeg losgelaten	Haal de trekker over (burst zal ook minder dan 3 zijn) haal de trekker nogmaals over voor het volgende salvo van 3 schoten
	3. Versleten, gebroken of missende delen in vuurregelmechanisme	Aanbieden voor reparatie
Vuurt meer dan 3 patronen in stand "3" van de vuurregelaar	1. Versleten, gebroken of missende delen in vuurregelmechanisme	Aanbieden voor reparatie

ACIE	OORSAAK	PROBLEEM
<p>1. Het de tekst over (buit) zal ook nader dan 3 zijn. Het de tekst nogmaals over voor het volgende salve van 3 schoten</p>	<p>1. Het de tekst over (buit) zal ook nader dan 3 zijn. Het de tekst nogmaals over voor het volgende salve van 3 schoten</p>	<p>1. Het de tekst over (buit) zal ook nader dan 3 zijn. Het de tekst nogmaals over voor het volgende salve van 3 schoten</p>
<p>2. Het de tekst over (buit) zal ook nader dan 3 zijn. Het de tekst nogmaals over voor het volgende salve van 3 schoten</p>	<p>2. Het de tekst over (buit) zal ook nader dan 3 zijn. Het de tekst nogmaals over voor het volgende salve van 3 schoten</p>	<p>2. Het de tekst over (buit) zal ook nader dan 3 zijn. Het de tekst nogmaals over voor het volgende salve van 3 schoten</p>
<p>3. Het de tekst over (buit) zal ook nader dan 3 zijn. Het de tekst nogmaals over voor het volgende salve van 3 schoten</p>	<p>3. Het de tekst over (buit) zal ook nader dan 3 zijn. Het de tekst nogmaals over voor het volgende salve van 3 schoten</p>	<p>3. Het de tekst over (buit) zal ook nader dan 3 zijn. Het de tekst nogmaals over voor het volgende salve van 3 schoten</p>
<p>4. Het de tekst over (buit) zal ook nader dan 3 zijn. Het de tekst nogmaals over voor het volgende salve van 3 schoten</p>	<p>4. Het de tekst over (buit) zal ook nader dan 3 zijn. Het de tekst nogmaals over voor het volgende salve van 3 schoten</p>	<p>4. Het de tekst over (buit) zal ook nader dan 3 zijn. Het de tekst nogmaals over voor het volgende salve van 3 schoten</p>

20thCenturyPlatoons.com



## HOOFDSTUK 6

### MONDINGSSTOP VOOR LOSSE SCHOTEN

#### WAARSCHUWING

DE MONDINGSSTOP MAG PAS OP HET WAPEN WORDEN GEPLAATST ALS DIRECT GEBRUIK WORDT GEMAAKT VAN LOSSE MUNITIE.

BIJ HET LADEN VAN DE PATROONHOUDERS MET LOSSE MUNITIE MOET WORDEN GECONTROLEERD OF ER GEEN SCHERPE MUNITIE TUSSEN DE LOSSE MUNITIE AANWEZIG IS

#### 6.1 Bevestigen van de mondingsstop voor losse schoten

- a. Schroef de steel van de mondingsstop los en trek deze er geheel uit.
- b. Haak de mondingsstop in de voorste groef van de mondingsvlamdemper.
- c. Schroef de steel **HANDVAST** in de mondingsvlamdemper.

#### VOORZICHTIG

Gebruik **GEEN** gereedschap om de mondingsstop voor losse schoten op de mondingsvlamdemper te monteren.

1 200 000 000

HOOFDSTUK 2

MONDINGSSTOP VOOR LOSSE SCHOTEN

WAARSCHUWING

DE MONDINGSSTOP MAKES OP HET WAKEN WORDEN GELAAST ALS DIRECT GEBRUIK WORDT GEMAAKT VAN LOSSE MUNITIE

BIJ HET LAZEN VAN DE PATROONHOUDERS MET LOSSE MUNITIE MOET WORDEN GECONTROLEERD OF ER GEEN SCHERPE MUNITIE TUSSEN DE LOSSE MUNITIE AANWEZIG IS

8.1 Beweegingen van de mondingsstop voor losse schoten

- a. Zolang de staat van de mondingsstop in en ook daar en geheel
- b. Het de mondingsstop in de voorste deel van de mon-

# 20thCenturyPlatoons.com

VOORZICHTIG

GEBRUIK DEEN gereedschap om de mondingsstop voor losse schoten op de mondingsstop te plaatsen.

EENHEID / ONDERDEEL

DATUM :

Een fout ontdekt?  
Een voorstel tot verbetering?  
Ja? Kopieer dan dit formulier  
naar behoefte en verstuur 't!

Invullen, ondertekenen en indienen bij de  
administratie ter verzending aan:

DIRECTIE MATERIEEL KONINKLIJKE LANDMACHT  
AFD. MANOEUVRE MATERIEEL / Sie BWPN / Bur Bwpn  
v.d. Burchlaan 31  
2597 PC 's-Gravenhage  
MPC 58 A



NUMMER PUBLIKATIE : 1 TH 006770  
DATUM UITGIFTE : 23 september 1997  
MET WIJZ.NR. : -

TITEL :  
GEWEER, 5,56 MM C7

BLZ.	PUNT/ AFB.NR/ MOSNR.	OPMERKING / VOORSTEL

(eventueel de achterzijde gebruiken)

Ondertekening, naam, rang, functie

Tel.nr.

20thCenturyPlatoons.com



**20thCenturyPlatoons.com**

**20thCenturyPlatoons.com**